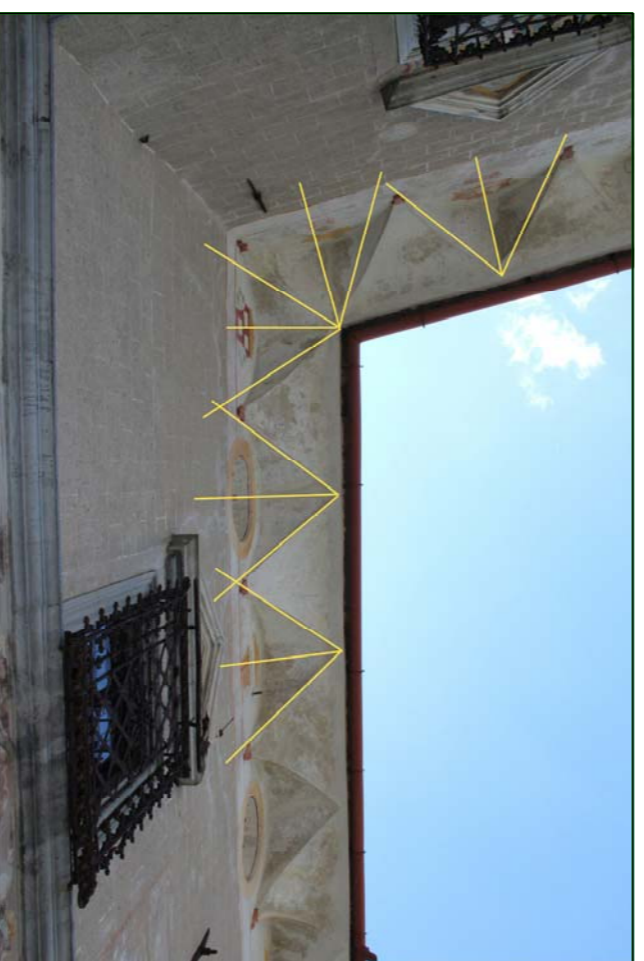
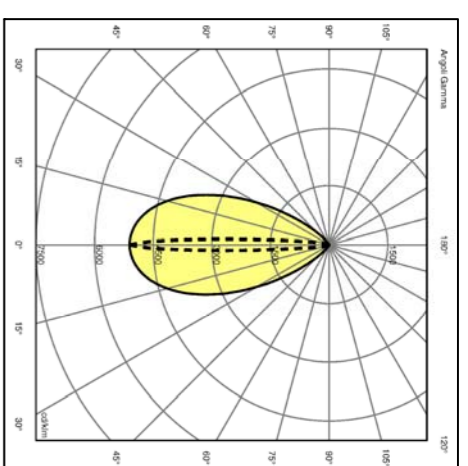
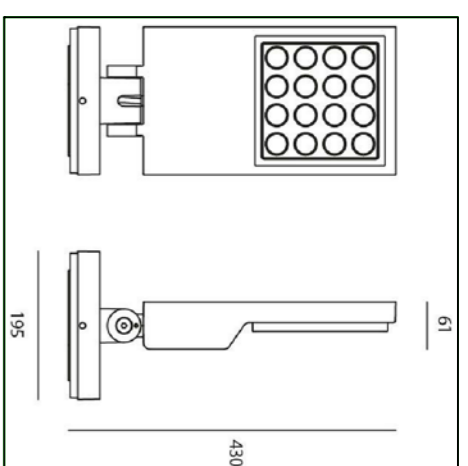


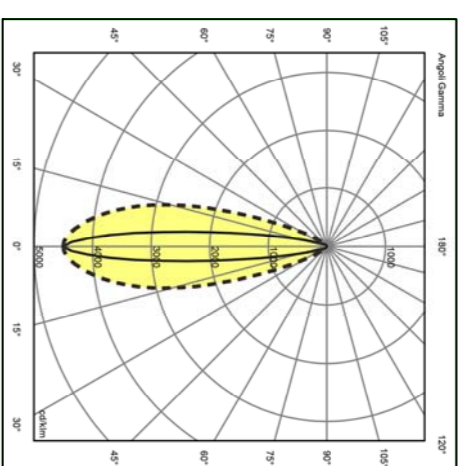
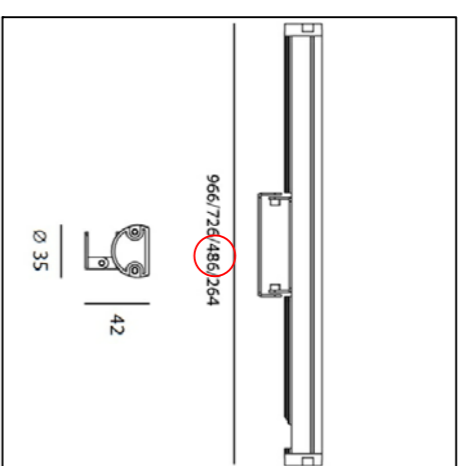
schema direttivo dei flussi corpo illuminante da superfici per fasci ellittici



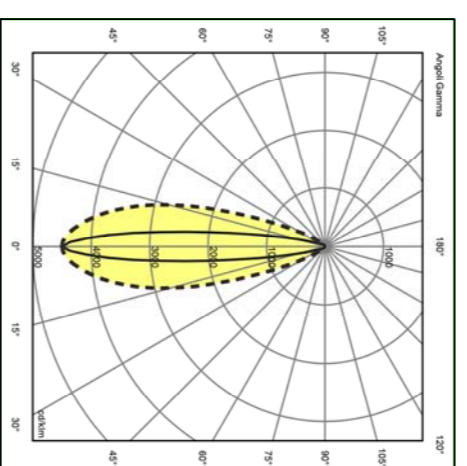
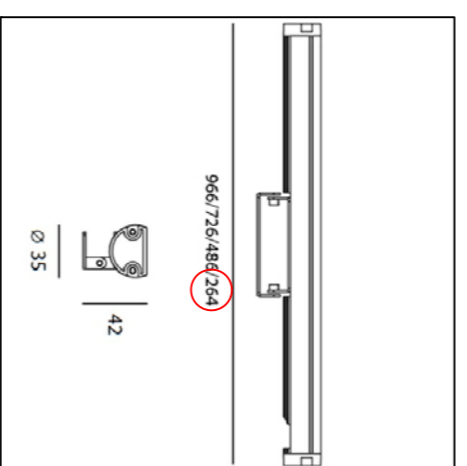
schema direttivo dei flussi corpo illuminante da superfici per semi-radente



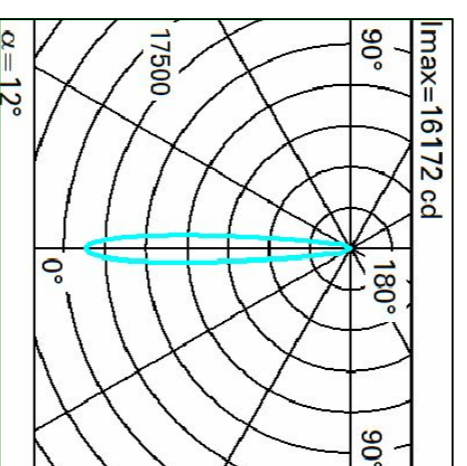
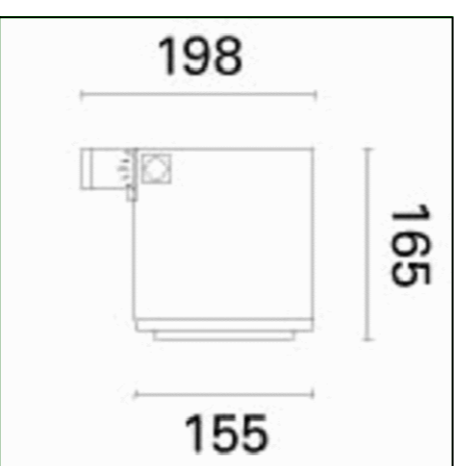
rif. 3



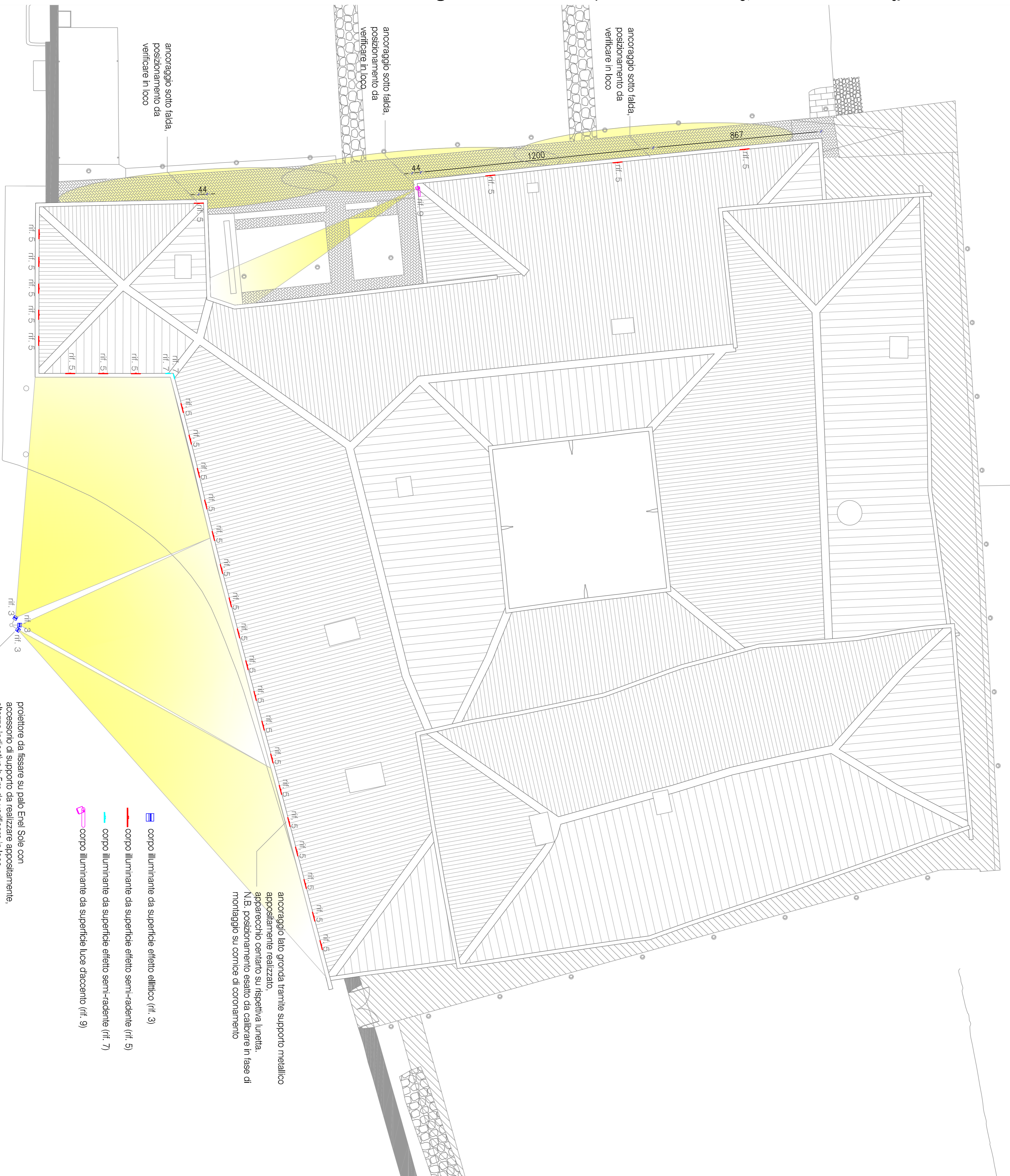
rif. 5



rif. 7



rif. 9



- corpo illuminante da superficie effetto ellittico (rif. 3)
- corpo illuminante da superficie effetto semi-radente (rif. 5)
- corpo illuminante da superficie effetto semi-radente (rif. 7)
- corpo illuminante da superficie luce discendente (rif. 9)

proiettore da fissare su palo Enel Sole con accessorio di supporto da realizzare appositamente, altezza indicativa h 5m da verificare in loco

ancoraggio lato gronda tramite supporto metallico appositamente realizzato.  
N.B. posizionamento esatto da calibrare in fase di montaggio su cornice di coronamento